

NOMAD[®] 20

SOLAR PANEL

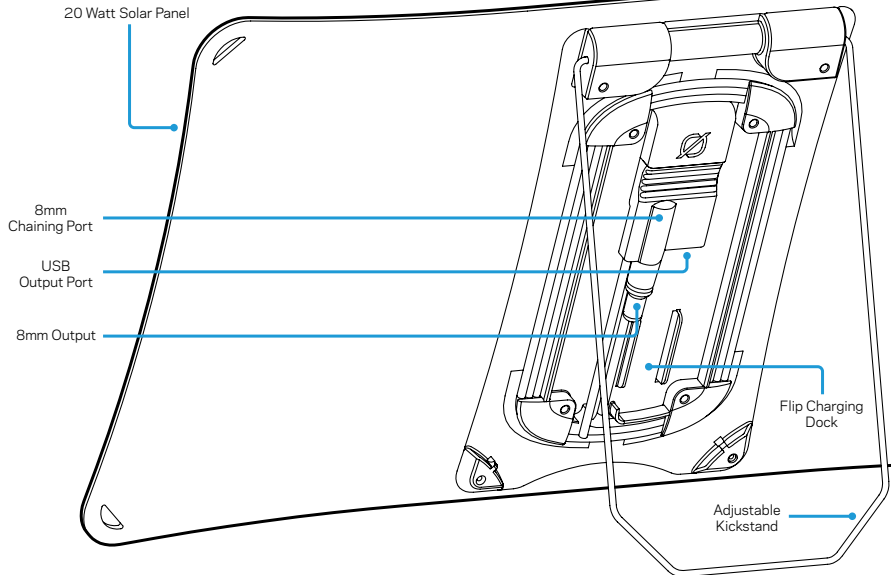
USER GUIDE

 | GOALZERO.

Table of Contents

Get To Know Your Gear	2
How It Works	4
Auto Restart	5
Chaining	6
Frequently Asked Questions	7
Technical Specifications	8
Français	9
Español	
Deutsch	
日本語	

GET TO KNOW YOUR GEAR

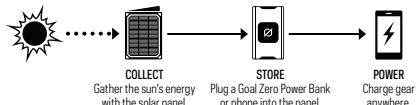


HOW IT WORKS

USB Charging

Charging phones, power banks and other USB-powered devices from the Nomad 20 is as easy as plugging in.

1. Open your Nomad 20 and unfold the panels.
2. Use the built-in kickstand to position the panel toward the sun.
3. Plug your phone or device into the USB port located on the back side of the panel and charge up.



8mm Charging

Charge a Sherpa Power Bank or small Goal Zero Yeti Power Station from the sun using the integrated 8mm solar charging cable.

1. Open your Nomad 20 and unfold the panels.
2. Plug the 8mm cable into the 8mm port located on your power bank or power station and charge up.

NOTE

A Goal Zero Flip power bank (sold separately) will fit securely into the Flip charging dock to collect and store power while on the move.

AUTO RESTART

In low light conditions (i.e. lack of sunlight, shadow, dusk, etc.), some devices, including smartphones, will automatically stop charging from a solar panel due to a low current input. The Nomad 20 features auto restart technology that knows the difference between a device that has reached a fully charged state and one that disconnects due to environmental causes. When the latter is detected, the Nomad 20 will automatically resume charging to start charging the device again. No extra work on your part is needed.

PRO TIP

When operating in low light conditions, we recommend pairing your solar panel with a portable power bank for the best charging experience possible. A Goal Zero Flip power bank (sold separately) will fit securely into the Nomad 20's integrated Flip charging dock and allow you to collect and store a continuous stream of power to charge your device.

WHAT IT POWERS



Phone



Sherpa 100PD



Sherpa 100AC



Goal Zero
Yeti 200X Lithium

+ Other
USB Devices

CHAINING

Chaining panels is a great way to collect more power from the sun and recharge devices quicker. You can chain up to 150W of solar panels together. We recommend no more than four in a chain (see the NOTE below).

1. Plug the 8mm Charge Cable into another Nomad Solar Panel's 8mm input.
2. Using the 8mm Charge Cable of the final panel, plug into a Sherpa Power Bank or Goal Zero Yeti Portable Power Station. You could also plug into the USB port on the last panel to charge USB powered devices.

NOTE

After four solar panels are chained together, you might notice something called line loss, which has to do with the loss of voltages over long distances. The farther the power has to travel through cables, from panel to panel, the more power you will lose.

FREQUENTLY ASKED QUESTIONS

Q: Is the Nomad 20 waterproof?

A: The best answer: it's weatherproof. We've gone to great lengths to ruggedize the Nomad 20; including beefing up the manufacturing process with advanced lamination techniques so it'll slough off rain and snow.

Q: Does the Nomad 20 have a built-in battery?

A: No. In order to make the Nomad 20 as lightweight as possible, we chose to sell batteries as an optional accessory. You can either plug your phone or device into the Nomad 20 to charge up directly from the sun, or pair the panel with one of our power banks to collect and store power for later. The Nomad 20 works seamlessly with our line of ultra-portable Flip Power Banks, versatile Sherpa Power Banks, or small Yeti Power Stations.

Q: Is this chainable with other Nomad panels?

A: Yes, but only on some Goal Zero Nomad Solar Panels. You can plug the Charge Cable into the chaining ports on Nomad 20 Solar Panels and larger.

TECHNICAL SPECIFICATIONS

Nomad 20 Solar Panel

Solar Panel:

Rated Power 20W

Open Circuit Voltage Voc 18-22V

Cell Type Monocrystalline

Ports:

8mm Port 14-22V, up to 1.3A (20W max)

USB Port 5V, up to 2.1A (10.5W max)

General:

Weight 2.28 lbs (1.03 kg)

Dimensions (unfolded) 11.5 x 21.75 x 0.75 in
(29.2 x 55.3 x 1.9 cm)

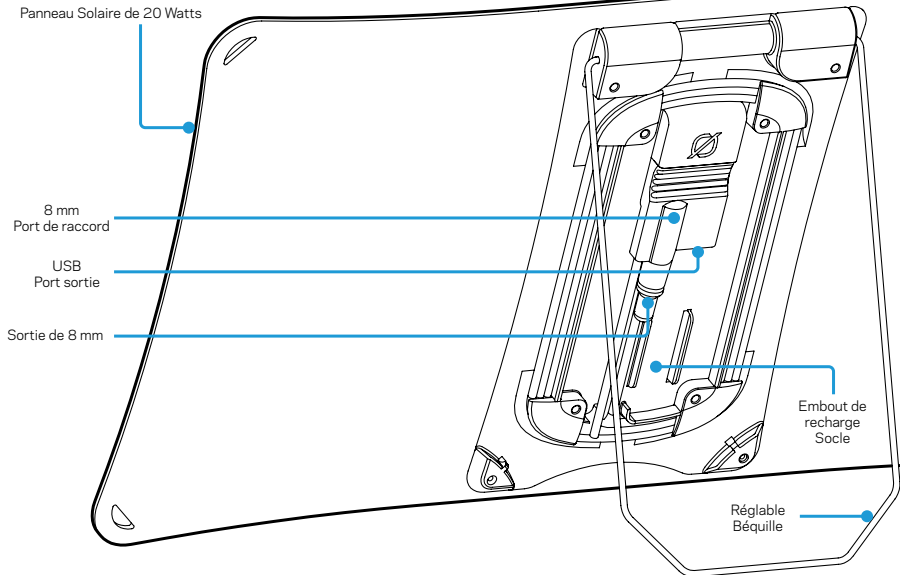
Dimensions (folded) 11.5 x 7.4 x 1.25 in
(29.2 x 19 x 3.2 cm)

Certs 

Warranty 12 Months

Be sure to activate your warranty at goalzero.com/warranty

APPRENDRE À CONNAÎTRE VOTRE ÉQUIPEMENT

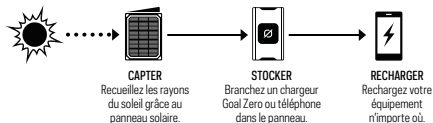


COMMENT ÇA FONCTIONNE

Recharge USB

Charger les téléphones, les batteries de secours et autres périphériques USB du Nomad 20 est très simple.

1. Ouvrez votre Nomad 20 et dépliez les panneaux.
2. Utilisez la béquille intégrée pour positionner le panneau vers le soleil.
3. Branchez votre téléphone ou autre appareil sur le port USB situé à l'arrière du panneau et chargez-le.



Charge de 8 mm

Rechargez une batterie de secours Sherpa ou une petite station de recharge Goal Zero Yeti avec le soleil en utilisant le câble de charge intégré de 8 mm.

1. Ouvrez votre Nomad 20 et dépliez les panneaux.
2. Branchez le câble de 8 mm dans le port de 8 mm situé sur votre batterie de secours ou station de recharge et rechargez.

REMARQUE

Une batterie de secours Goal Zero Flip (vendue séparément) s'intégrera de manière sécurisée dans le socle de charge Flip pour collecter et stocker de l'énergie lors de vos déplacements.

REDÉMARRAGE AUTOMATIQUE

Dans des conditions de faible luminosité (manque de lumière du soleil, ombre, crépuscule, etc.), certains appareils, y compris les smartphones, arrêtent automatiquement de se recharger à un panneau solaire en raison d'une faible alimentation électrique. Le Nomad 20 est doté d'une technologie de redémarrage automatique qui permet de distinguer un périphérique qui a atteint l'état de pleine charge, d'un qui se déconnecte pour des raisons environnementales. Dans cette seconde situation, le Nomad 20 rebranche automatiquement le chargeur pour continuer la recharge. Aucun travail supplémentaire de votre part n'est donc nécessaire.

CONSEIL PRO

Lorsque vous travaillez dans des conditions de faible luminosité, nous vous recommandons d'associer votre panneau solaire à une batterie de secours portable pour une expérience de recharge optimale. Une batterie de secours Goal Zero Flip (vendue séparément) s'intégrera parfaitement dans le socle de charge Flip intégrée du Nomad 20 et vous permettra de collecter et de stocker un flux continu d'alimentation pour charger votre appareil.

CE QUE ÇA ALIMENTE



Téléphone portable



Sherpa 100PD



Sherpa 100AC



Goal Zero Yeti 200X Lithium

+ Autre Périphériques USB

RACCORD

Raccorder des panneaux est un excellent moyen de collecter plus d'énergie solaire et de recharger les appareils plus rapidement. Vous pouvez raccorder jusqu'à 150 W de panneaux solaires ensemble. Nous n'en recommandons pas plus de quatre par raccord (voir la REMARQUE ci-dessous).

1. Branchez le câble de charge de 8 mm dans l'entrée de 8 mm du panneau Solar Nomad.
2. À l'aide du Câble de Charge de 8 mm du panneau final, branchez votre installation sur une batterie de secours Sherpa ou une station de charge portative Goal Zero Yeti. Vous pouvez également brancher dans le port USB du dernier panneau solaire pour recharger les périphériques alimentés par USB.

REMARQUE

Si vous essayez de raccorder ensemble plus de quatre panneaux solaires, vous pourriez remarquer quelque chose appelé une perte de ligne, qui a à voir avec la perte de tensions sur de longues distances. Plus la tension doit traverser de câbles, d'un panneau à l'autre, plus vous perdrez d'énergie.

FOIRE AUX QUESTIONS

Q : Le Nomad 20 est-il étanche ?

R : La réponse la plus simple : Oui, il est étanche. Nous avons fait de grands efforts pour améliorer le Nomad 20 ; y compris en améliorant le processus de fabrication avec des techniques de laminage avancées afin que la pluie et la neige coulent sur lui.

Q : Le Nomad 20 possède-t-il une batterie intégrée ?

R : Non. Afin de rendre le Nomad 20 aussi léger que possible, nous avons choisi de vendre les batteries en tant qu'accessoire en option. Vous pouvez soit brancher votre téléphone ou votre autre appareil électronique sur le Nomad 20 pour recharger directement depuis le soleil, soit coupler le panneau avec l'une de nos batteries de secours pour collecter et stocker de l'énergie pour plus tard. Le Nomad 20 fonctionne sans problème avec notre gamme de batteries de secours Flip ultra-portables, les batteries de secours polyvalentes Sherpa, ou les petites stations de recharge Yeti.

Q : Est-ce ça peut être enchaîné avec d'autres panneaux Nomad ?

R : Oui, mais seulement avec certains panneaux solaires Goal Zero Nomad. Vous pouvez brancher le câble de Charge dans les ports de raccord des panneaux solaires Nomad 20 ou plus.

SPÉCIFICATIONS TECHNIQUES

Panneau solaire Nomad 20

Panneau solaire :

Puissance nominale 20 W

Tension en Circuit Ouvert Vco 18-22V

Type de batterie Monocristalline

Ports :

Port de 8 mm 14-22 V, jusqu'à
1,3 A (20 W max)

Port USB 5 V, jusqu'à 2,1 A (10,5 W max)

Général :

Poids 2.28 livres (1,03 kg)

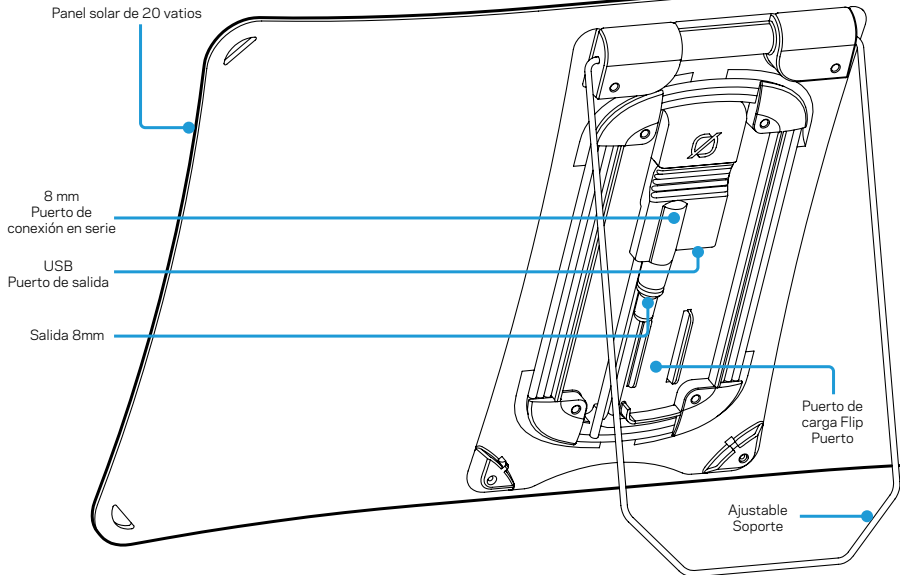
Dimensions (déplié) 11,5 x 21,75 x 0,75 pouces
(29,2 x 55,3 x 1,9 cm)

Dimensions (plié) 11,5 x 7,4 x 1,25 pouces
(29,2 x 19 x 3,2 cm)

Certifications 

Garantie 12 mois

N'oubliez pas d'activer votre garantie en ligne sur goalzero.com/warranty

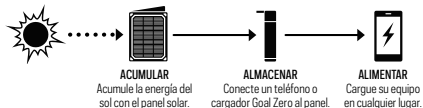


CÓMO FUNCIONA

Carga USB

Cargar teléfonos, baterías y otros dispositivos con conexión USB con el Nomad 20 es tan sencillo como conectarlos.

1. Abra su Nomad 20 y despliegue los paneles.
2. Use el soporte integrado para orientar el panel hacia el sol.
3. Conecte su teléfono o dispositivo al puerto USB ubicado en la parte trasera del panel para comenzar la carga.



Carga de 8 mm

Cargue un Sherpa Power Pack o una estación portátil Goal Zero Yeti desde el sol utilizando el cable de carga solar integrado de 8 mm.

1. Abra su Nomad 20 y despliegue los paneles.
2. Conecte el cable de 8 mm al puerto de 8 mm situado en su batería o central eléctrica y cárguela.

NOTA

La batería externa Goal Zero Flip (de venta por separado) encaja de forma segura en el puerto de carga de Flip para acumular y almacenar la energía sobre la marcha.

REINICIO AUTOMÁTICO

En condiciones de poca luz (p. ej., falta de luz solar, sombras, atardecer, etc.) algunos dispositivos, incluidos los smartphones, se desconectarán automáticamente del panel solar por la baja entrada de corriente. El Nomad 20 cuenta con tecnología de reinicio automático, que distingue entre dispositivos que se han cargado por completo y dispositivos que se han desconectado por causas ambientales. Cuando se detecta este último, el Nomad 20 reconectará de manera automática el dispositivo de carga. No necesita hacer nada más.

CONSEJO EXPERTO

Cuando se encuentre en condiciones de poca luz, recomendamos emparejar su panel solar con una batería portátil para obtener la mejor experiencia de carga posible. La batería externa Goal Zero Flip (de venta por separado) encaja de forma segura en el puerto de carga Flip integrado del Nomad 20, y le permite acumular y almacenar energía de forma constante para cargar su dispositivo.

A QUÉ SUMINISTRA ELECTRICIDAD



Teléfono



Sherpa 100PD



Sherpa 100 CA



Goal Zero
Yeti 200X Lithium

+ otros
dispositivos
USB

CONEXIÓN EN SERIE

Conectar los paneles en serie es una excelente forma de captar más energía del sol y recargar los dispositivos con mayor rapidez. Puede conectar en serie hasta un total de 150 W de paneles solares conjuntamente. No recomendamos conectar en serie más de cuatro (vea la NOTA a continuación).

1. Conecte el cable de carga de 8 mm a otra entrada al panel solar Nomad de 8 mm.
2. Usando el cable de carga de 8 mm del panel final, conéctelo a un Sherpa Power Pack o estación portátil Goal Zero Yeti. Puede también volver a conectar una caja de conexiones al último panel solar en la serie para recargar los dispositivos con conexión USB.

NOTA

Después de conectar en serie cuatro paneles solares, es posible que detecte lo que se conoce como pérdida de línea, que está relacionado con la pérdida de tensión a lo largo de grandes distancias. Cuanto más lejos tiene que transportarse la electricidad a través de los cables, de panel a panel, más energía se perderá.

PREGUNTAS FRECUENTES

P: ¿El Nomad 20 es resistente al agua?

R: En pocas palabras, es resistente a la intemperie. Hemos trabajado mucho para lograr una gran resistencia en el Nomad 20, incluyendo la mejora del proceso de fabricación con técnicas avanzadas de laminación, por lo que resistirá la lluvia y la nieve.

P: ¿El Nomad 20 tiene batería integrada?

R: No. Hemos fabricado el Nomad 20 para que sea lo más ligero posible, y hemos optado por vender las baterías como un accesorio opcional. Puede conectar su teléfono o dispositivo al Nomad 20 para cargarlo directamente con energía solar, o emparejar el panel con una de nuestras baterías externas para acumular y almacenar la energía. El Nomad 20 funciona a la perfección con nuestra línea de baterías ultraportátiles Flip, versátiles baterías portátiles Sherpa, o unidades de alimentación Yeti

P: ¿Puede conectarse en serie con otros paneles Nomad?

R: Sí, pero solo con algunos paneles solares Goal Zero Nomad. Puede conectar el cable de carga a los puertos de conexión en serie de paneles solares Nomad 20 y más grandes.

ESPECIFICACIONES TÉCNICAS

Panel solar Nomad 20

Panel solar:

Potencia nominal 20 W

VoC, voltaje en circuito abierto 18-22 V

Tipo de célula Monocrystalina

Puertos:

Puerto de 8 mm 14-22 V, hasta
1,3 A (máx. de 28 W)

Puerto USB 5 V hasta 2,1 A (10,5
W máx.)

Datos generales:

Peso 2,28 lbs (1,03 kg)

Dimensiones
(desplegado) 11,5 x 21,75 x 0,75 pulg
(29,2 x 55,3 x 1,9 cm)

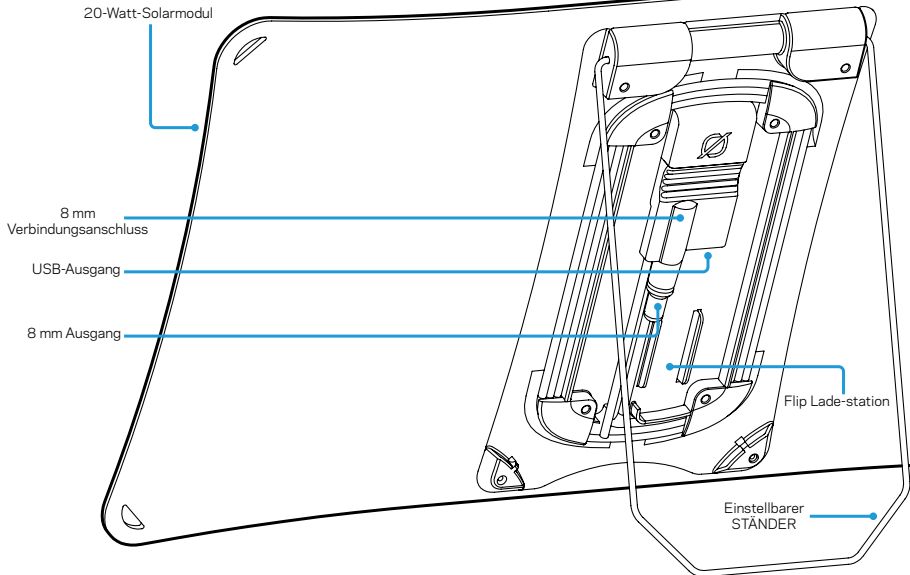
Dimensiones
(plegado) 11,5 x 21,75 x 0,75 pulg
(29,2 x 19 x 3,2 cm)

Certificados 

Garantía 12 meses

No olvide validar su garantía en goalzero.com/warranty

LERNEN SIE IHR GERÄT KENNEN

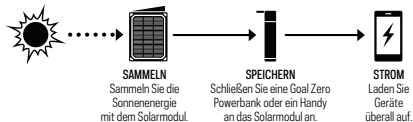


SO FUNKTIONIERT'S

Aufladung über den USB-Anschluss

Die Aufladung von Handys, Powerbanks und anderen USB-betriebenen Geräten mit dem Nomad 20 ist genauso einfach wie das Einstecken.

1. Öffnen Sie Ihren Nomad 20 und klappen Sie die Solarmodule auf.
2. Verwenden Sie den eingebauten Ständer, um das Solarmodul auf die Sonne auszurichten.
3. Schließen Sie Ihr Handy oder ein anderes Gerät an den USB-Anschluss auf der Rückseite des Solarmoduls an und laden Sie es auf.



Aufladung über den 8-mm-Anschluss

Laden Sie eine Sherpa Powerbank oder eine kleine Goal Zero Yeti Ladestation mit dem integrierten 8-mm-Solarladekabel über die Sonne auf.

1. Öffnen Sie Ihren Nomad 20 und klappen Sie die Solarmodule auf.
2. Stecken Sie das 8-mm-Kabel in den 8-mm-Anschluss an Ihrer Powerbank oder Ladestation und beginnen Sie mit dem Ladevorgang.

HINWEIS

Eine Goal Zero Flip Powerbank (separat erhältlich) passt sicher in die Flip Ladestation, um unterwegs Strom zu sammeln und zu speichern.

AUTO-NEUSTART

Bei schlechten Lichtverhältnissen (z.B. Mangel an Sonnenlicht, Schatten, Dämmerung usw.) stellen einige Geräte, einschließlich Smartphones, den Ladevorgang über das Solarmodul aufgrund einer geringen Stromaufnahme automatisch ein. Der Nomad 20 verfügt über eine automatische Neustarttechnologie, die den Unterschied erkennt zwischen einem Gerät, das einen vollständig geladenen Zustand erreicht hat, und einem Gerät, das sich aufgrund der Umgebungsbedingungen trennt. Wenn letzteres erkannt wird, setzt der Nomad 20 den Ladevorgang automatisch fort, um das Gerät weiter aufzuladen. Sie müssen nichts weiter tun.

EXPERTENTIP

Bei Betrieb unter schlechten Lichtverhältnissen empfehlen wir, Ihr Solarmodul mit einem tragbaren Netzteil zu kombinieren, um ein optimales Ladeergebnis zu erzielen. Eine Goal Zero Flip Powerbank (separat erhältlich) passt sicher in die integrierte Flip Ladestation des Nomad 20 und ermöglicht es Ihnen, kontinuierlich Strom zum Laden Ihres Geräts zu sammeln und zu speichern.

WAS ES ANTREIBT



Telefon



Sherpa 100PD



Sherpa 100AC



Goal Zero
Yeti 200X Lithium

+ Andere
USB-Geräte

VERKETTUNG

Die Verkettung von Modulen ist eine tolle Methode, um mehr Strom von der Sonne zu beziehen und Geräte schneller aufzuladen. Sie können Solarmodule bis zu 150 W miteinander verketteten. Wir empfehlen jedoch nicht mehr als vier in einer Kette (siehe nachstehende ANMERKUNG).

1. Stecken Sie das 8-mm-Ladekabel in die 8-mm-Buchse eines anderen Nomad Solarmoduls.
2. Verwenden Sie das 8-mm-Ladekabel des letzten Moduls und schließen Sie dies an eine Sherpa Powerbank oder eine Goal Zero Yeti Tragbare Ladestation an. Sie können auch den USB-Anschluss am letzten Modul verwenden, um USB-betriebene Geräte aufzuladen.

HINWEIS

Wenn vier Solarmodule miteinander verkettet sind, werden Sie eventuell ein Phänomen namens Leitungsverlust beobachten, was mit dem Spannungsverlust über eine lange Distanz zusammenhängt. Je weiter der Strom von Modul zu Modul durch die Kabel fließen muss, umso mehr Strom geht verloren.

HÄUFIG GESTELLTE FRAGEN

F: Ist der Nomad 20 wasserdicht?

A: Die beste Antwort: Er ist wetterfest. Wir haben einen großen Aufwand betrieben, um den Nomad 20 robust zu gestalten; dazu gehört die Verbesserung des Produktionsprozesses durch moderne Beschichtungstechnik, damit er Regen und Schnee abweist.

F: Hat der Nomad 20 eine eingebaute Batterie?

A: Nein. Um das Gewicht des Nomad 20 so gering wie möglich zu halten, haben wir uns dafür entschieden, Batterien als optionales Zubehör anzubieten. Sie können entweder Ihr Handy oder Gerät an den Nomad 20 anschließen, um direkt von der Sonne aufzuladen, oder das Modul mit einer unserer Powerbanks verbinden, um Strom für später zu sammeln und zu speichern. Der Nomad 20 funktioniert nahtlos mit unserer Serie von ultramobilen Goal Zero Flip Powerbanks, vielseitigen Sherpa Powerbanks oder kleinen Yeti Ladestationen.

F: Kann man es mit anderen Nomad-Modulen verketteten?

A: Ja, aber nur mit einigen Goal Zero Nomad Solarmodulen. Sie können das Ladekabel in die Verbindungsanschlüsse der Nomad 20 Solarmodule und größerer Module einstecken.

TECHNISCHE SPEZIFIKATIONEN

Nomad 20 Solarmodul

Solarmodul:

Nennleistung 20 W

Leerlaufspannung (Voc) 18 - 22 V

Akkutyp Monokristallin

Anschlüsse:

8-mm-Anschluss 14 - 22 V, bis zu 1,3 A (max. 20 W)

USB-Anschluss 5 V, bis zu 2,1 A (max. 10,5 W)

Allgemein:

Gewicht 1.03 kg

Abmessungen
(auseinandergeklappt) 11,5 x 21,75 x 0,75 in
(29,2 x 55,3 x 1,9 cm)

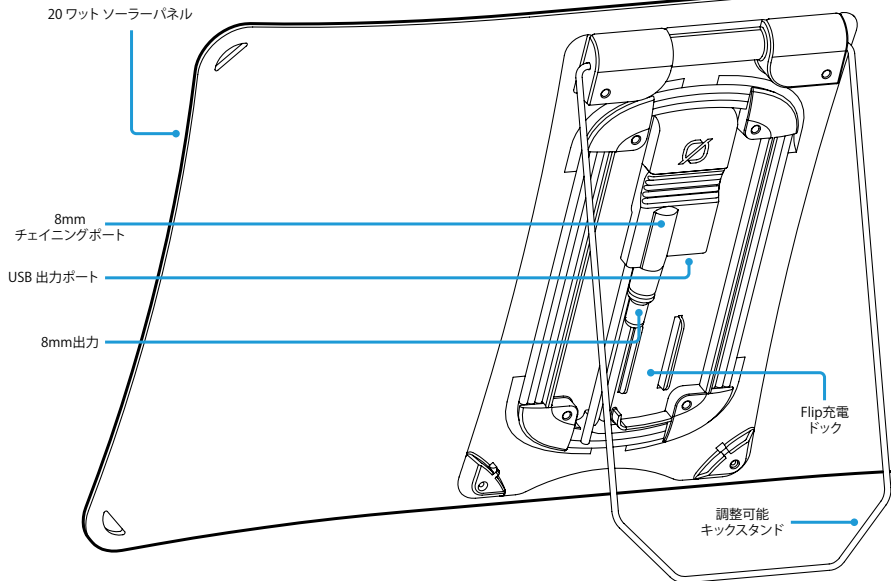
Abmessungen
(zusammengeklappt) 11,5 x 7,4 x 1,25 in
(29,2 x 19 x 3,2 cm)

Zertifikate  CE

Garantie 12 Monate

Achten Sie darauf, Ihre Garantie zu aktivieren:
goalzero.com/warranty

あなたの道具を知りましょう

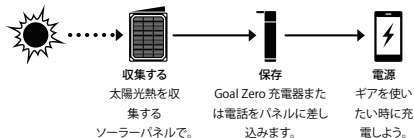


使用方法

USB充電

Nomad 20からの電話、充電器、およびその他のUSB電源デバイスの充電は、接続するのと同じくらい簡単です。

1. Nomad 20を開き、パネルを展開します。
2. 事前に備えつけられたキックスタンドを使い、パネルを太陽に向けてください。
3. 電話またはデバイスをパネルの裏側にあるUSBポートに差し込み、充電してください。



8mm 充電

統合された8mmソーラー充電ケーブルを使用して、Sherpa 充電器または小さなGoal Zero Yeti 発電所を太陽から充電します。

1. Nomad 20を開き、パネルを展開します。
2. 8mmケーブルを充電器または発電所にある8mmポートに差し込み、充電します。

注意:

Goal Zero Flip充電器(別売り)は、Flip充電ドックに安全に保管でき移動中も電力徴収や貯蔵が可能です。

自動再スタート

日照不足、影、夕暮れ、その他の低光条件の時は、ソーラーパネルからの電力入力が落ちるため、スマートフォンを含む一部のデバイスの充電を自動的に停止してしまう場合もあります。Nomad 20の特徴の一つ、再起動のテクノロジーは、デバイスが完全に充電した状態と環境的な理由で接続を断たないといけない状態の違いを感知します。後者が検出されると、Nomad 20は自動的に充電を再開し、デバイスの充電を再開します。無駄な操作は、必要とされません。

PRO TIP

低光条件で操作する場合は、ソーラーパネルを携帯型充電器と使用することで良質の充電が可能になります。Nomad 20に統合されたFlip充電ドックにGoal Zero Flip充電器(別売り)を置くことで、デバイスの連続した電力徴収や貯蔵が可能になります。

電源供給可能な機器



チェイニング接続

太陽光を効率的に集め、機器の充電をすばやく行うにはパネルの接続が最適です。最大150Wのソーラーパネルを連結できます。チェーン内で4つ以下にすることをお勧めします(下記の注を参照)。

1. 8mm充電ケーブルを別のNomad ソーラーパネルの8mm入力に差し込みます。
2. 最後のパネルの8mm充電ケーブルを使用して、Sherpa 充電器またはGoal Zero Yeti 携帯型発電所に接続します。最後のパネルのUSBポートに差し込んで、USB給電デバイスを充電することもできます。

注意:

4枚のパネルを繋ぐと、ラインロスと呼ばれる長距離による電圧の低下に関連する現象が起こることがあります。電力を通すケーブルがパネルからパネルへと延長されるほど、多くの電力が失われます。

よくあるご質問

質: Nomad 20は防水ですか?

答: 最も適している解答: 耐候性である。Nomad 20の耐久性を高めるべく、高度な積層技術を用いて製造過程を強化するなど、さまざまな努力を行ってきました。結果、雪や雨に強い機器ができました。

質: Nomad 20にバッテリーは内蔵されていますか?

答: いいえ Nomad 20をなるべく軽量にするため、バッテリーは付属品として販売することにしました。携帯電話やその他デバイスをNomad 20につなぎ直接太陽光熱で充電するか、自社の充電器とパネルを組み合わせて電力収集や貯蔵が可能です。Nomad 20は、超携帯型Flip充電器、汎用性の高いSherpa充電器、または小型のYeti 発電所とシームレスに連携します。

質: 他のNomad パネルとチェーン接続できますか?

答: はい。しかし、特定の Goal Zero Nomad ソーラーパネルにのみ繋げることができます。充電ケーブルは、Nomad 20以上のソーラーパネルのチェイニングポートに差し込むことができます。

Nomad 20 ソーラーパネル

ソーラーパネル:

定格出力 20W

開回路電圧 Voc 18 ~ 22V

セル種類 単結晶

ポート:

8mm ポート 14-22V, 1.Aまで (最大20W)

USB ポート 5V, 2.1Aまで (最大 10.5W)

全般:

重量 2.28 lbs (1.03 kg)

寸法
(使用時) 11.5 x 21.75 x 0.75 in
(29.2 x 55.3 x 1.9 cm)

寸法
(収納時) 11.5 x 7.4 x 1.25 in
(29.2 x 19 x 3.2 cm)

安全規格 

保証 12カ月

goalzero.com/warranty で保証を有効にしてください。

GOAL ZERO HEADQUARTERS

675 West 14600 South
Bluffdale, UT 84065
1-888-794-6250
Designed in the U.S.A.
Made in China

Nomad is a trademark of Goal Zero.

This equipment has been tested and found to comply with the limits for a Class B digital device, pursuant to part 15 of the FCC Rules. These limits are designed to provide reasonable protection against harmful interference in a residential installation. This equipment generates, uses and can radiate radio frequency energy and, if not installed and used in accordance with the instructions, may cause harmful interference to radio communications. However, there is no guarantee that interference will not occur in a particular installation. If this equipment does cause harmful interference to radio or television reception, which can be determined by turning the equipment off and on, the user is encouraged to try to correct the interference by one or more of the following measures:

- Reorient or relocate the receiving antenna.
- Increase the separation between the equipment and receiver.
- Connect the equipment into an outlet on a circuit different from that to which the receiver is connected.
- Consult the dealer or an experienced radio/TV technician for help.

This device complies with part 15 of the FCC Rules. Operation is subject to the following two conditions: (1) This device may not cause harmful interference, and (2) this device must accept any interference received, including interference that may cause undesired operation.

GOALZERO.COM

JG112619V1