

## INSTALLEREN VAN DE LAMPJES

### Transformator en Kabel

1. Eerst hangt u de trafo (12) op de door u gewenste plaats. **Alleen transformatoren met de tekst “IP44” vermeld op de sticker van de transformator zijn geschikt voor buitengebruik ! Alle andere transformatoren moeten binnen geplaatst worden.**
2. Hierna legt u de hoofdkabel (1) in de door u gewenste lijn in uw tuin of langs uw tuinpad. Zorg ervoor dat het stekkertje van de kabel tot aan de trafo reikt.
3. U kunt de kabel eenvoudig aan elkaar verbinden d.m.v. een kabelconnector.

### Assemblage van de lampen (Zie Afb. 3)

1. Demonteer de lamp uit de doos zoals in **Afb. 3** aangegeven. Schroef (185) losdraaien. Kop van de lamp (182) met glas (183) van het lamphuis (181) afnemen en rubberen pakking (184) wegnemen.
2. Het bijgeleverde halogeenlampje (187) in de fitting binnen in het huis drukken. Laat lampjes na gebruik eerst afkoelen! Pak het lampje niet aan met de vingers, maar met een schone doek, daar het vet van de huid het lampje beschadigen kan.
3. Zorg dat alle onderdelen goed schoon en droog zijn. De pakking (184) in het lamphuis (181) plaatsen. De kop (182) met het glas op het huis van de lamp (181) plaatsen en d.m.v. de schroef (185) vastdraaien
4. Geleid het snoer van de fitting (100) door de grondstekker (186). Schroef de grondstekker van anderen op het huis van de lamp (181).
5. De richting van de lichtbundel kan m.b.v. de schroef (188) in verticale richting versteld worden (losdraaien verstellen en weer vastdraaien).

### Aansluiten van de lamp aan de kabel (Zie Afb. 4)

1. Het fittingsnoertje uit de lamp (100) wordt met de hoofdkabel (1) verbonden d.m.v. van een kabelconnector (75 en 76, zie Afb. 4).
3. Open de kabelconnector voorzichtig.
4. Druk zowel het kabeltje uit de lamp als de hoofdkabel in de onderzijde van de kabelconnector (75). Let erop dat de kabeltjes op de juiste posities in de onderzijde geplaatst worden, dus goed op de contactpuntjes (78) en in de gootjes! Druk daarna het dekseltje van de kabelconnector (76) op de onderzijde met de kabeltjes.

### Aansluiten van de hoofdkabel aan de transformator (Afb.2).

1. Sluit de hoofdkabel (1) aan op de transformator (12).
2. Steek de netstekker in het stopcontact, de lampjes moeten nu gaan branden. Mocht een lampje niet gaan branden dan controleren of de verbindingen goed zijn gemaakt tussen de hoofdkabel (1) en het snoertje uit de fitting. Gloeilampjes controleren.
3. Indien u niet iedere keer de lamp zelf aan en uit wilt doen, kunt u tussen de transformator en het stopcontact eenvoudig een tijdschakelaar monteren.

## INSTALLING THE LAMPS

### Transformer and cable

1. First place the transformer on the desired location. **Only transformers with the text “IP44” mentioned on the sticker on the transformer can be used outdoor. All other transformers must be placed indoor.**
2. Stretch the cable (1) in the desired configuration in your garden/yard or along the side walk.
3. If the standard cable in this kit should not be long enough you may extend the cable to max. 30 meter. You can connect the cable by using a wire connector.

### Assembling the lamps (Afb. 3)

1. Take the light fixture apart as shown in **Figure 3**. Remove the screw (185). Take of the head of the fixture (182) and the glass (183) and take away the rubber gasket (184) from the housing (181).
2. Push the provided halogen bulb (187) into the socket assembled in the housing (181). If necessary, let the light cool down first! Do not touch the halogen bulb with your fingers, but use a clean cloth. The grease of your skin will damage the bulb!
3. To reassemble: Be sure all parts are clean and dry! Place the rubber gasket (184) into the housing (181). Screw the head of the fixture (182) on the housing (181), using the screw (185).
4. Lead the wire of the socket (100) through the groundspike (186). Screw the groundspike (186) on the housing (181).
5. The direction of the beam can be adjusted in vertical direction with the metal screw (188). Twist the screw, adjust the beam and fix the screw again.

### Connection of the lamps to the cable (Afb. 4)

1. The wire of the lamp (100) is connected to the main cable (1) with a cableconnector (75 and 76).
2. Open the cableconnector.
3. Push the wire of the lamp (100) and the main cable (1) in the bottom of the cableconnector (75). Take care that the cables are placed at the right positions in the bottom. On the metal parts (78) and in the grooves.
4. Push the upper side of the cableconnector (76) on the bottom with the wires enclosed.

### Connection of the cable to the transformer (Afb.2).

1. Place the plug of the main cable (1) into the connector of the transformer (12).
2. Insert plug into the electric outlet, bulbs are burning. If not, check the connections between the main cable and the wire from the lamp. Check bulbs.
3. If you wish to regulate the time of burning you can install a timer between the transformer and the electric outlet.

## IZUSAMMENSTELLEN DER LEUCHTEN

### Umformer und Kabel

1. Zuerst installieren Sie den Umformer auf die von Ihnen gewünschte Stelle. **Nur Umformer mit den Text “IP44” vermeldet auf den Kleber des Umformers können aussen aufgestellt werden ! Alle andere Umformer sollen Innen aufgestellt werden !**
2. Jetzt das Kabel in der von Ihnen gewünschten Weise in den Garten oder den Gartenweg entlang legen. Sorgen Sie dafür, dass der Stecker des Kabels bis an den Trafo kommt.
3. Wenn Ihnen die mitgelieferte Kabel zu kurz ist, können Sie das Kabel bis maximal 30 Meter verlängern.

### Montieren der Lampe (Afb. 3)

1. Die in die Kartons mitgelieferte Leuchten aus einander nehmen wie in **Afb. 3** angegeben. Entfernen Sie zuerst die Schraube (185). Der Kopf der Lampe (182) mit dem Glas (183) von dem Gehäuse (181) nehmen und Gummi (184) aus den Kopf (182) nehmen.
2. Die mitgelieferte Halogen Lampe (187) in die Fassung drücken. Eingeschaltete Leuchten sind heiß, lassen Sie die Leuchten abkühlen bevor sie gewechselt werden! Berühren Sie Halogenlampen nicht direkt mit den Fingern. Das Fett der Haut kann die Leuchten beschädigen. Verwenden Sie dazu ein sauberes Tuch.
3. Wieder zusammen bauen: Das Gummi (184) in das Gehäuse (181) montieren. Der Kopf der Lampe (182) mit dem Glas auf das Gehäuse (181) drücken. Die Schraube (185) fest und gleichmäßig anziehen für eine wasserdichte Verbindung.
4. Das Kabel der Fassung (100) durch den Spieß (186) leiten und den Spieß (186) von unten auf das Gehäuse (181) schrauben.
5. Die Richtung des Lichtes kann geändert werden durch die Schraube an das Gehäuse (188), Schraube drehen, Richtung ändern und wieder festdrehen.

### Anschliessen der Leuchten an das Kabel (Afb. 4)

1. Die Schnur der Lampe (100) wird mit der Kabelklemme (75 & 76) an das Hauptkabel (1) verbunden.
2. Öffnen Sie die Kabelklemme vorsichtig.
3. Drücken Sie die Schnur aus der Lampe (100) und das Hauptkabel (1) beide in den untersten Teil der Kabelklemme (75). Achten Sie darauf das die Kabels gut montiert werden, also auf die Kontaktpunkte (78) und in die Rillen.
4. Drücken Sie die Oberseite der Kabelklemme (76) gut auf die Unterseite (75) bis dieses klemmt.

### Anschliessen des Kabels an den Trafo (Afb. 2)

1. Sie schliessen das Hauptkabel (1) an den Trafo (12) an (Sehe Afb. 2).
2. Stecken Sie den Stecker in die Steckdose. Die Leuchten sollen jetzt brennen. Wenn eine Lampe nicht brennt, Verbindungen zwischen das Hauptkabel (1) und den Kabel der Fassung (100) kontrollieren. Glühbirne kontrollieren!
3. Wenn Sie nicht immer die Leuchte selbst an- und ausschalten wollen, können Sie zwischen den Trafo und die Steckdose eine automatische Zeitschaltuhr installieren.

## INSTALLATION DES LAMPES

### Transformateur et câble

1. Placez le transformateur (12) à l'endroit désiré (de préférence à l'abri de l'humidité). **Seuls les transformateurs portant la mention “Ip44” peuvent être utilisés à l'extérieur. Tout autre type de transformateur ne peut être utilisé qu'à l'intérieur.**
2. Installez le câble dans votre jardin selon le tracé. Veillez à ce que la prise du câble puisse atteindre le transformateur.
3. Vous pouvez facilement relier les câbles à l'aide de l'une des boîtes de connexion Luxform.

### Assemblage des lampes (voir schéma 3)

1. Démontez les lampes en suivant les indications du **Schéma 3**. Dévissez la vis (185). Enlevez la tête de la lampe (182) avec le verre (183) du support de lampe (181). Retirez la rondelle de caoutchouc (184) du support de lampe (181).
2. Enfoncez l'ampoule halogène (187) dans la douille située dans le support de lampe (181). Attention: Faites refroidir les lampes avant de les changer! Ne touchez pas aux lampes d'iode, mais prenez un chiffon propre, la graisse de la peau peut endommager les lampes.
3. Réassemblez en ordre inversé: Assemblez la rondelle de caoutchouc (184) à le support de la lampe (181). Vissez la tête de lampe (182), avec le verre, au support de lampe (181).
4. Faites passer le câble électrique relié à la douille (100) dans le pied-sardine (186) de la lampe. Vissez le pied-sardine au support de lampe (181).
5. Vous pouvez régler la direction du faisceau lumineux verticalement grâce au “boulon” (188). (Dévissez, réglez la position et revissez).

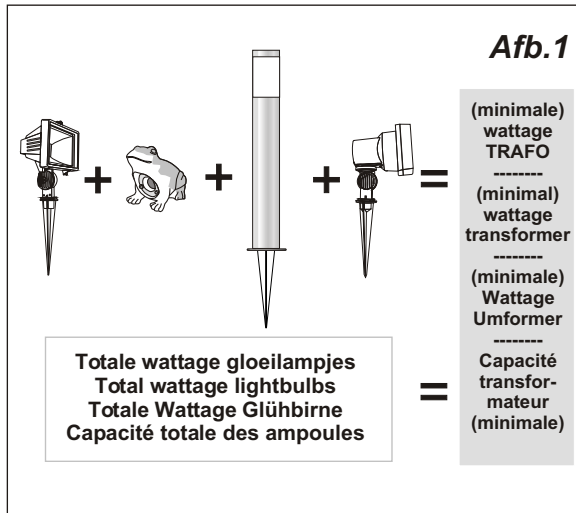
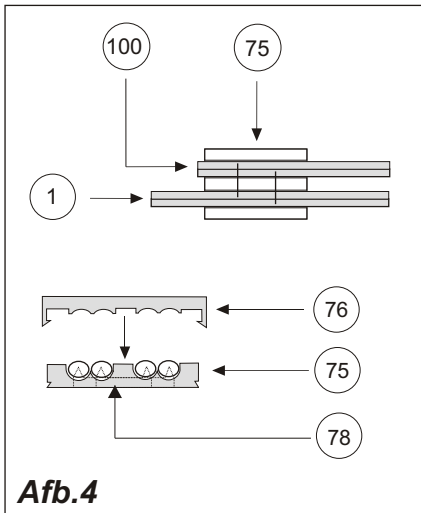
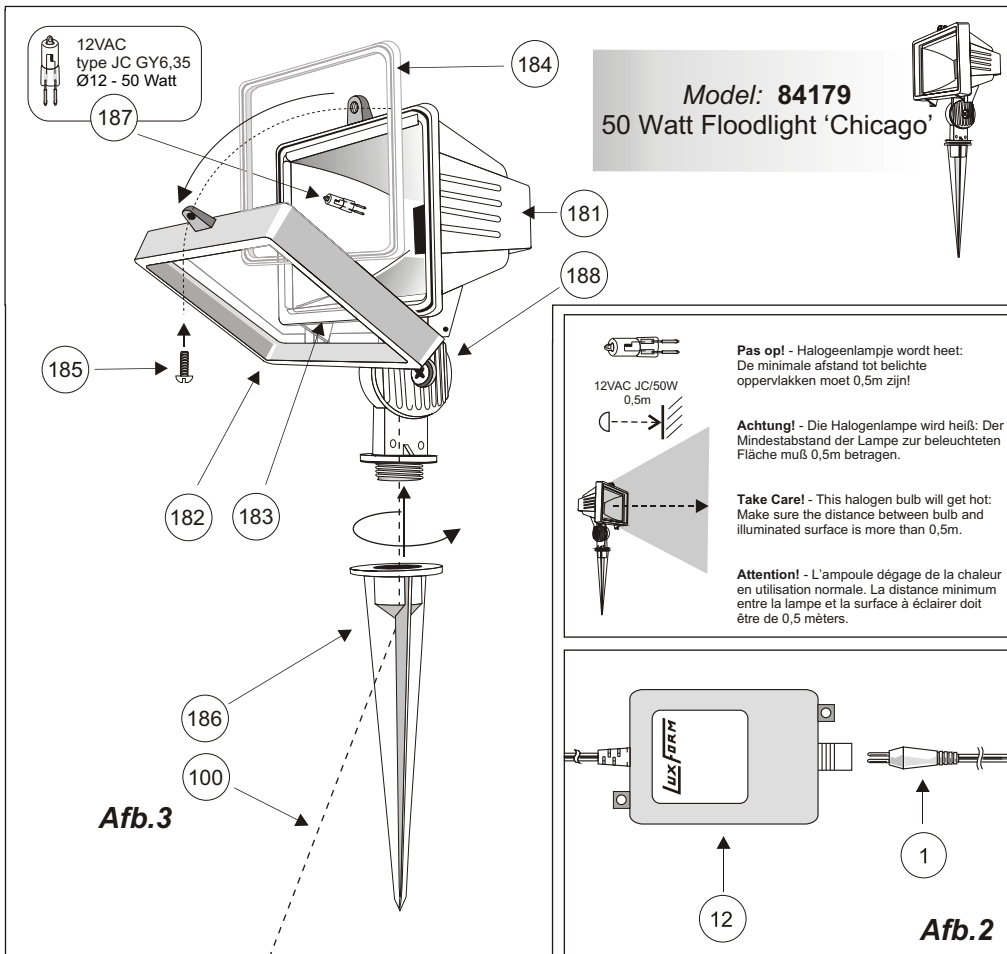
### Connexion de la lampe au câble (voir schéma 4)

1. Le câble de la lampe (100) se connecte au câble principal (1) à l'aide d'une boîte de connexion (75 & 76, voir schéma 4).
2. Ouvrez la boîte de connexion avec précaution.
3. Placez le câble de la lampe et le câble principal au fond de la boîte de connexion (75). Veillez à ce que les câbles soient bien encastrés dans les rainures prévues à cet effet et qu'ils soient en contact avec les parties métalliques (78). Réfermez le boîtier en pressant la partie supérieure (76) sur la partie inférieure jusqu'à ce que vous entendiez un “clic”.

### Connexion du câble au transformateur (Schéma 2)

1. Connectez le câble principal (1) au transformateur (12).
2. Branchez la prise de courant du transformateur: les lampes doivent maintenant s'allumer. Si les lampes ne s'allument pas : vérifier la connexion entre le câble principal (1) et les câbles des lampes. Vérifier également les ampoules.
3. Si vous ne souhaitez pas devoir à chaque utilisation allumer et éteindre les lampes, vous pouvez installer une horloge entre le transformateur et la prise de contact.

**GB002132**



#### VEILIGHEID - gebruiksaanwijzing goed doorlezen

1. Deze buitenverlichting is uitermate geschikt om paden, tuinen, terrassen en steenformaties te verlichten. Ons laagvoltage systeem is eenvoudig te installeren en is veilig voor kinderen en dieren.
2. De netstekker van de transformator pas in het stopcontact steken als de gehele set is geïnstalleerd.
3. Nooit in de kabel snijden of knippen terwijl de netstekker in het stopcontact gestoken is. Hierdoor kan kortsluiting ontstaan en dat kan uw transformator beschadigen.
4. Let op bij het vervangen van lampjes dat u lampjes gebruikt met een gelijke wattage en dat u alle fittingen voorzien heeft van een lampje voordat u de spanning inschakelt. Doet u dat niet dan kan er kortsluiting ontstaan.
5. Het totale wattage van alle aan te sluiten lampen, Zie **Afb.1**. (zie verpakking basisset en aanvullingssets voor wattage) mag het wattage van de in de set aanwezige of separaat aangekochte transformator niet overschrijden. Te hoge belasting van de transformator beschadigt uw transformator onherstelbaar.

#### WARNING - read instructions before installing

1. These outdoor lights illuminate steps, walkways, driveways, creating a safer environment for your family and pets.
2. Plugging into any electrical outlet, prior to installation of the complete set and bulbs may be hazardous.
3. Never cut into the cable with the plug in the electrical outlet.
4. When you replace the bulbs, use bulbs of the same wattage, or the transformer will be irreparably damaged. Never plug into the electric outlet without bulbs into the fittings, this can cause short-circuiting.
5. The total wattage of all the lights to be connected to the transformer see **Picture 1** (please check packaging for the wattage of each fixture) may not extend the wattage of the transformer in the lighting set, or the transformer bought separately. Too much wattage connected to the transformer may damage the transformer irreparably.

#### ACHTUNG - Anleitung aufmerksam lesen

1. Diese Aussenleuchten sind geeignet um Pfade, Patio's, Garten und Steine zu beleuchten. Unseres Niedervoltssystem ist einfach zu installieren und sicher für Kinder und Tiere.
2. Der Stecker des Trafos erst dann in die Steckdose stecken, wenn das ganze Set zusammengebaut ist.
3. Niemals in das Kabel schneiden oder knipsen, wenn der Stecker in Steckdose ist. Hierdurch könnte ein Kurzschluss entstehen und den Trafo beschädigen.
4. Beim ersetzen der Birne, Birne von der gleichen Wattage benutzen, da sonst die Umformer unherstellbar beschädigt wird. Stecken Sie nie den Stecker in die Steckdose ohne die Birne in die Fassungen gesteckt zu haben. Auch dann könnte ein Kurzschluss entstehen.
5. Das totale Wattage von alle an zu schliessen Leuchten, (**Afb.1**. Sehe Verpackung Basisset und Erweiterungssets für die Wattage) darf die Wattage der in dem Basisset mitgelieferte oder separat gekaufte Umformer nicht überschreiten. Zu hohe Belastung wird Ihren Umformer unherstellbar beschädigen.

#### ATTENTION - Lire attentivement le mode d'emploi avant d'installer vos lampes

1. Cet éclairage extérieur convient parfaitement à l'éclairage des chemins, des jardins et des terrasses. Cet éclairage de faible-voltage est extrêmement facile à installer et ne présente aucun danger pour les enfants et les animaux.
2. Ne jamais brancher le transformateur avant l'installation complète des lampes.
3. Ne jamais sectionner ou couper le câble d'alimentation sans avoir coupé le courant. Le court-circuit qui s'en suivrait pourrait endommager le transformateur.
4. Lors du remplacement des ampoules, veillez à utiliser des ampoules de même voltage. Si le voltage des ampoules utilisées est plus élevé, vous risquez d'endommager irrémédiablement le transformateur. Ne jamais brancher le courant sans avoir installé les ampoules dans les douilles. Cela provoquerait un court-circuit.
5. Le nombre d'ampoules (capacité) que peut supporter ce système (**schéma 1**). (La capacité est indiquée sur l'emballage du set de base et des accessoires) ne doit pas excéder la capacité du transformateur. Si la capacité totale des ampoules est plus élevée que celle du transformateur, vous risquez d'endommager irrémédiablement le transformateur.